

Descrição

Dados para transporte de Forno Torre 500-3000, com peso total calculado em 42,7 toneladas, separada nas partes descritas a seguir.

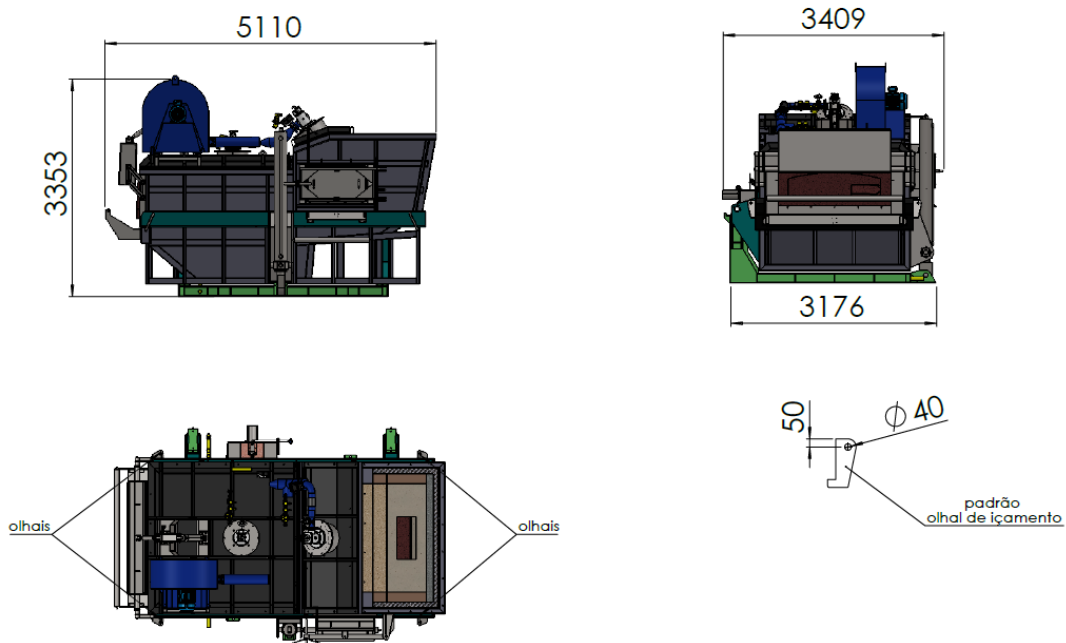
Forno Torre 500-3000 Dados para transporte

Projeto: FMSCS 500-3000;
OF: 3037;
Cliente: KSPG;
Criado por: Luis F. ;
Data: Segunda, 25 de Janeiro de 2020;

Sumário

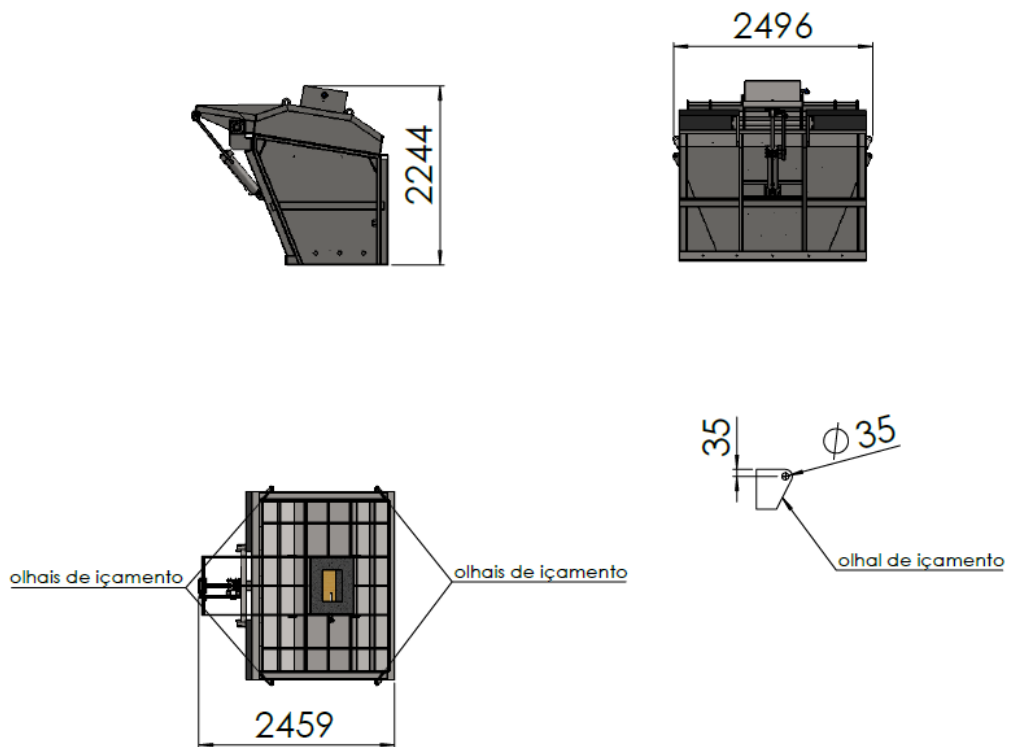
Descrição	1
Corpo	2
Torre.....	3
Elevador	4
Unidade Hidráulica.....	5
Painel Elétrico.....	6
Suporte da calha	7
Calha.....	8

Corpo



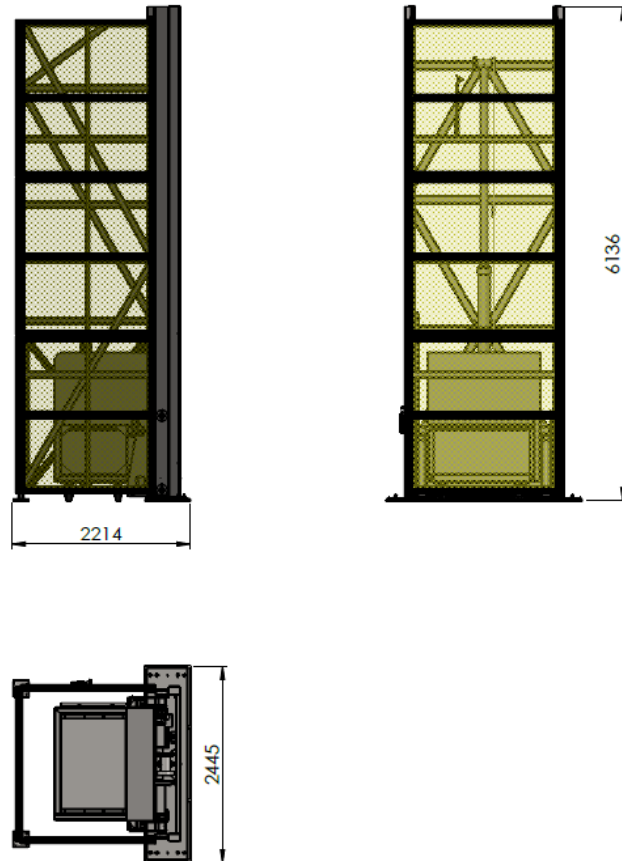
Peso	Comprimento	Largura	Altura
31,3 t	5,1m	3,4m	3,4m

Torre



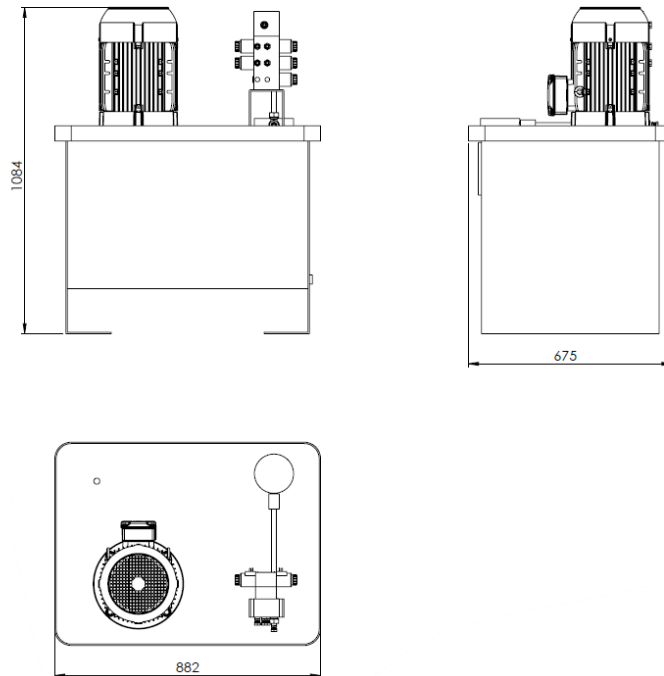
Peso	Comprimento	Largura	Altura
7,2 t	2,5m	2,5m	2,3m

Elevador



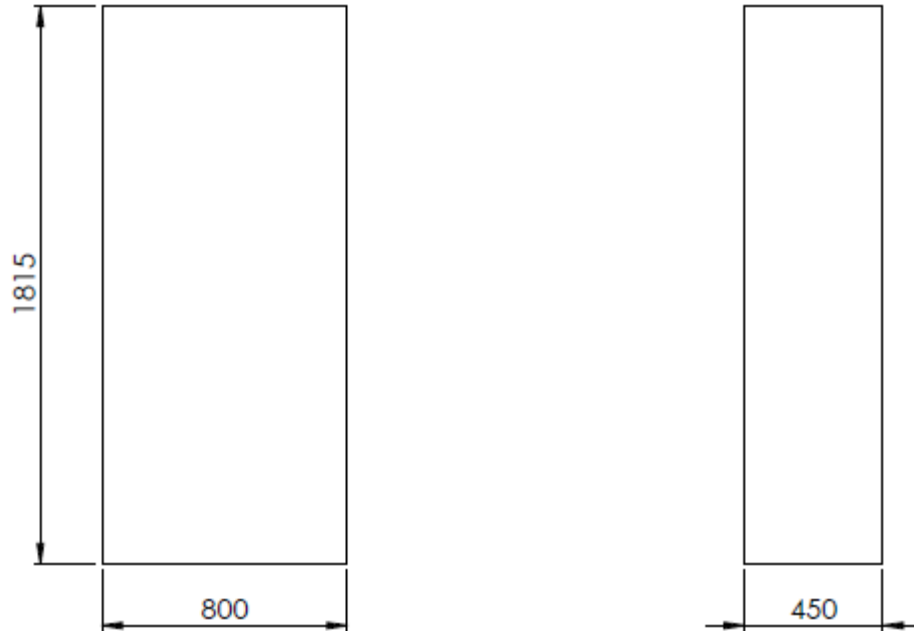
Peso	Comprimento	Largura	Altura
4,2 t	2,3m	2,5m	6,2m

Unidade Hidráulica



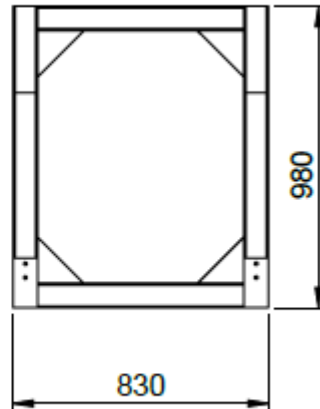
Peso	Comprimento	Largura	Altura
150 kg	0,9m	0,7m	1,1m

Painel Elétrico



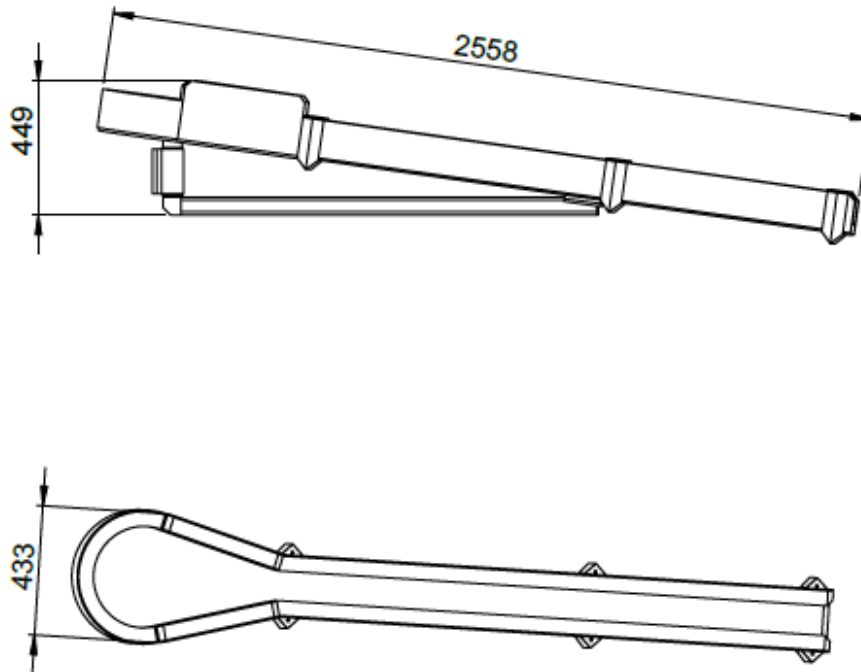
Peso	Comprimento	Largura	Altura
250 kg	0,8m	0,4m	1,9m

Suporte da calha



Peso	Comprimento	Largura	Altura
45 kg	0,6m	0,8m	1m

Calha



Peso	Comprimento	Largura	Altura
200 kg	2,6m	0,4m	0,5m